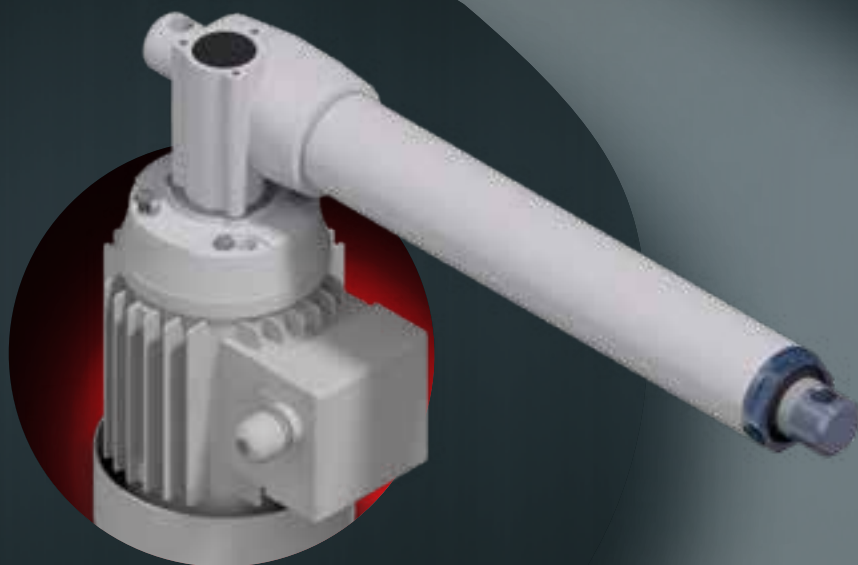


ELECTRIC LINEAR ACTUATORS AND ELECTRONICS



ATTUATORI LINEARI ELETTRICI ED ELETTRONICA
ELEKTRISCHE LINEARANTRIEBE UND ELEKTRONIK
ACTUADORES LINEALES ELÉCTRICOS Y ELECTRÓNICA
VÉRINS LINÉAIRES ÉLECTRIQUES ET ÉLECTRONIQUE



FMAX
4.200 N



[EN] MAX LOAD
[IT] CARICO MAX
[DE] MAX BELASTUNG
[ES] CARGA MAX
[FR] CHARGE MAX



[EN] MAX SPEED
[IT] VELOCITÀ MAX
[DE] MAX GESCHWINDIGKEIT
[ES] VELOCIDAD MAX
[FR] VITESSE MAX



[EN] POWER SUPPLY
[IT] ALIMENTAZIONE
[DE] NETZTEIL
[ES] ALIMENTACIÓN
[FR] ALIMENTATION

ALI1

- 1.200 N
- 90 mm/s
- DC



IP65

L02

- 2.000 N
- 100 mm/s
- DC



IP65

ALI1-P

- 2.500 N
- 16,5 mm/s
- DC



IP65

ALI2

- 2.500 N
- 110 mm/s
- AC/DC



IP65



ATEX

ALI2-P

- 4.200 N
- 30 mm/s
- DC



IP65

FMAX
18.000 N



[EN] MAX LOAD
[IT] CARICO MAX
[DE] MAX BELASTUNG
[ES] CARGA MAX
[FR] CHARGE MAX



[EN] MAX SPEED
[IT] VELOCITÀ MAX
[DE] MAX GESCHWINDIGKEIT
[ES] VELOCIDAD MAX
[FR] VITESSE MAX



[EN] POWER SUPPLY
[IT] ALIMENTAZIONE
[DE] NETZTEIL
[ES] ALIMENTACIÓN
[FR] ALIMENTATION

L03

5.000 N

30 mm/s

DC



IP65

ALI3

6.000 N

35 mm/s

AC/DC



IP65



ATEX

ALI4

10.000 N

100 mm/s

AC/DC



IP65



ATEX

ALI4-P

15.000 N

12 mm/s

AC/DC



IP65



ATEX

ALI5

18.000 N

93 mm/s

AC



IP65



ATEX

FMAX
50.000 N



[EN] MAX LOAD
[IT] CARICO MAX
[DE] MAX BELASTUNG
[ES] CARGA MAX
[FR] CHARGE MAX



[EN] MAX SPEED
[IT] VELOCITÀ MAX
[DE] MAX GESCHWINDIGKEIT
[ES] VELOCIDAD MAX
[FR] VITESSE MAX



[EN] POWER SUPPLY
[IT] ALIMENTAZIONE
[DE] NETZTEIL
[ES] ALIMENTACIÓN
[FR] ALIMENTATION

ALI5-P

18.000 N
113 mm/s
AC



IP65



ATEX

AV3

25.000 N
55 mm/s
AC



IP65



ATEX

ECV9092

40.000 N
45 mm/s
AC



IP65



ATEX

EC SERIES

5.000 N - 50.000 N
230 mm/s - 15 mm/s
AC



IP65



ATEX

OPTIONS

[EN] Limit switches, potentiometer, encoder, anti-rotation device, torque limiter, safety nut, bellows boot, paint coatings, special editions, customized ends and flanges available on request according to the model.

[IT] Finecorsa, potenziometro, encoder, dispositivo di antirotazione, limitatore di coppia, chiocciola di sicurezza, soffiello, verniciature, allestimenti speciali, attacchi e flange a disegno disponibili su richiesta in base al modello.

[DE] Endschalter, Potentiometer, Encoder, Verdrehsicherung, Drehmomentbegrenzer, Sicherheitsmutter, Faltenbalg, Lackierungen, Sonderausführungen, kundenspezifische Enden und Flansche auf Anfrage, je nach Modell.

[ES] Finales de carera, potenciómetro, encoder, antirrotación, limitador de par, tuerca de seguridad, fuelle, pinturas, ediciones especiales, conexiones y bridas personalizados disponibles bajo pedido según modelo.

[FR] Fins de course, potentiomètre, codeur, anti-rotation, limiteur de couple, écrou de sécurité, soufflet, peintures, éditions spéciales, fixations et brides personnalisées disponibles sur demande selon le modèle.

NEW PRODUCTS



[EN] MAX LOAD
[IT] CARICO MAX
[DE] MAX BELASTUNG
[ES] CARGA MAX
[FR] CHARGE MAX



[EN] MAX SPEED
[IT] VELOCITÀ MAX
[DE] MAX GESCHWINDIGKEIT
[ES] VELOCIDAD MAX
[FR] VITESSE MAX



[EN] POWER SUPPLY
[IT] ALIMENTAZIONE
[DE] NETZTEIL
[ES] ALIMENTACIÓN
[FR] ALIMENTATION

AM SERIES



15.000 N



150 mm/s



BL/SERVO

Motor supplied from customer
Motore fornito dal cliente
Motor vom Kunden geliefert
Motor suministrado del cliente
Moteur fourni par le client



IP65

HRS SERIES



200.000 N



50 mm/s



AC



IP65



ATEX

AZ2

[EN]

Driver for 1-2 actuators, synchronized or independent, 12 till 48 Vdc power supply, 10-15 A per actuator, expansion for Modbus RTU communication available, parameters setting through PC interface.

[IT]

Azionamento per 1-2 attuatori indipendenti o 2 attuatori sincronizzati 12/48 Vdc e 10-15 A per attuatore, con possibilità di espansione per comunicazione Modbus RTU e parametri personalizzabili da interfaccia PC.

[DE]

Treiber für 1-2 Linearantriebe, synchronisiert oder unabhängig, 12 bis 48 VDC Spannungsversorgung, 10-15 A pro Linearantrieb, Erweiterung für Modbus RTU-Kommunikation verfügbar, Parametereinstellung über PC-Schnittstelle.

[ES]

Accionamiento para 1-2 actuadores sincronizados o independientes, alimentación 12/48 Vdc, 10-15 A por actuador, expansión para comunicación Modbus RTU disponible, configuración de parámetros a través de la interfaz de PC.

[FR]

Carte pour 1-2 vérins synchronisés ou indépendants, alimentation 12/48 Vdc, 10-15 A par vérin, extension pour la communication Modbus RTU disponible, paramétrage via l'interface PC.



SERVICE

[EN]

Responsive and multilingual website, integrated 3D configurator and download area for technical drawings, datasheets and catalogs.

[IT]

Sito responsive e multilingua, con configuratore 3D integrato e area download per disegni tecnici, schede prodotto e cataloghi.

[DE]

Responsive und mehrsprachige Website, integrierter 3D-Konfigurator und Downloadbereich für technische Zeichnungen, Datenblätter und Kataloge.

[ES]

Sitio web receptivo y multilingüe, configurador 3D integrado y área de descarga para dibujos técnicos, hojas de productos y catálogos.

[FR]

Site web réactif et multilingue, configurateur 3D intégré, zone de téléchargement pour les dessins techniques, fiches produits et catalogues.



Since 1987 MecVel Srl is in the linear automation field and its core business is the design and the manufacturing of electric linear actuators and screw jacks, electromechanical devices transforming the rotatory motion of a motor into a linear movement, pushing, pulling, lifting or positioning loads even higher of 20 tons. The use of an electric system offers a series of benefits if compared to hydraulic and pneumatic ones, including being eco-friendly and suitable for different industrial fields, from renewable energies (photovoltaic, wind, hydroelectric) to heavy industry (steel, mining, plastic), from packaging to medical, from automotive to automation in general. Moreover the customization service provided by the company allows to configure each product in order to model it according to the technical specifications of the application to which it is intended, in particular regarding the force delivered, the travel speed, the stroke length, the kind of power supply, offering tailored solutions for any project. The company mission, in fact, is to satisfy its customers and consolidate its worldwide presence through a highly innovative and performing range of products, according to market requests, also thanks to more than thirty years of experience and technical know-how.

MecVel Srl è nel settore dell'automazione lineare dal 1987 e il suo core business è la progettazione e la produzione di attuatori lineari elettrici e martinetti meccanici, dispositivi elettromeccanici che trasformano il moto rotatorio di un motore in un movimento lineare di spinta, tiro, sollevamento o posizionamento di carichi anche oltre le 20 tonnellate. L'uso di un sistema elettrico offre una serie di benefici, rispetto ai sistemi idraulici e pneumatici, tra cui essere eco-friendly e idoneo ai più diversi settori industriali, dalle energie rinnovabili (fotovoltaico, eolico, idroelettrico) all'industria pesante (siderurgico, minerario, plastico), dal packaging al medicale, dall'automotive all'automazione in generale. Il servizio di customizzazione fornito dall'azienda inoltre permette di configurare il singolo prodotto in modo da adattarlo alle specifiche tecniche dell'applicazione cui è destinato, in particolare in termini di forza erogata, velocità di spostamento, lunghezza della corsa, tipologia di alimentazione, offrendo soluzioni su misura per ogni progetto. La mission aziendale, infatti, è soddisfare il proprio portfolio clienti e consolidare la propria presenza a livello mondiale con una gamma altamente innovativa e performante, sempre in linea con le richieste del mercato, supportata da più di trent'anni di esperienza e know-how tecnico.



MecVel Technologies Pvt. Ltd. Is the first subsidiary that MecVel Srl has founded in the international scene, demonstrating the great importance of foreign markets for the company. This landmark, operating in Delhi since 2017, is the point of reference for local customers both for technical and sales assistance, and starting point for the expansion of MecVel technology in Asia.

MecVel Technologies Pvt. Ltd. è la prima filiale che MecVel Srl ha fondato nel panorama internazionale, a dimostrazione dell'importanza che hanno i mercati esteri per l'azienda. Questo presidio sul territorio, operativo a Delhi dal 2017, si pone come punto di riferimento a livello tecnico e commerciale per i clienti locali, e punto di partenza per l'espansione della tecnologia firmata MecVel Srl in Asia.



TeMec Drive Srl was founded in 2014 by the need also of MecVel Srl to entrust to a young and dynamic company the role of research and development of electronic devices able to satisfy the growing market request for the integration between mechanics and electronics. TeMec Drive Srl is specialized in the realization of tailor-made electronic solutions, finding always the right setup for each industrial application.

TeMec Drive Srl è nata nel 2014 dall'esigenza anche di MecVel Srl di affidare a un'azienda giovane e dinamica il ruolo di sviluppo di dispositivi elettronici in grado di soddisfare la crescente domanda d'integrazione tra meccanica ed elettronica espressa dal mercato. TeMec Drive Srl si è quindi specializzata nella realizzazione di soluzioni elettroniche tailor-made, trovando sempre il setup ideale per ogni applicazione industriale.



MDT Motion and Drive Technologies Srl is a trading company created in 2015 on the basis of the strategic business relationships that link the main local suppliers of components for industrial automation and motion transmission, MecVel Srl included. Its aim is to offer in short time consulting, assistance together with complete and efficient handling systems, from mechanics to electronics, both to national and international companies.

MDT Motion and Drive Technologies Srl è un'azienda commerciale creata nel 2015 sulla base dei rapporti strategici che legano i principali fornitori del territorio di componenti per l'automazione industriale e la trasmissione del moto, tra cui MecVel Srl. Il suo obiettivo è quello di offrire in tempi rapidi consulenza, assistenza e sistemi di movimentazione efficaci e completi, dalla meccanica all'elettronica, ad aziende nazionali ed internazionali.